

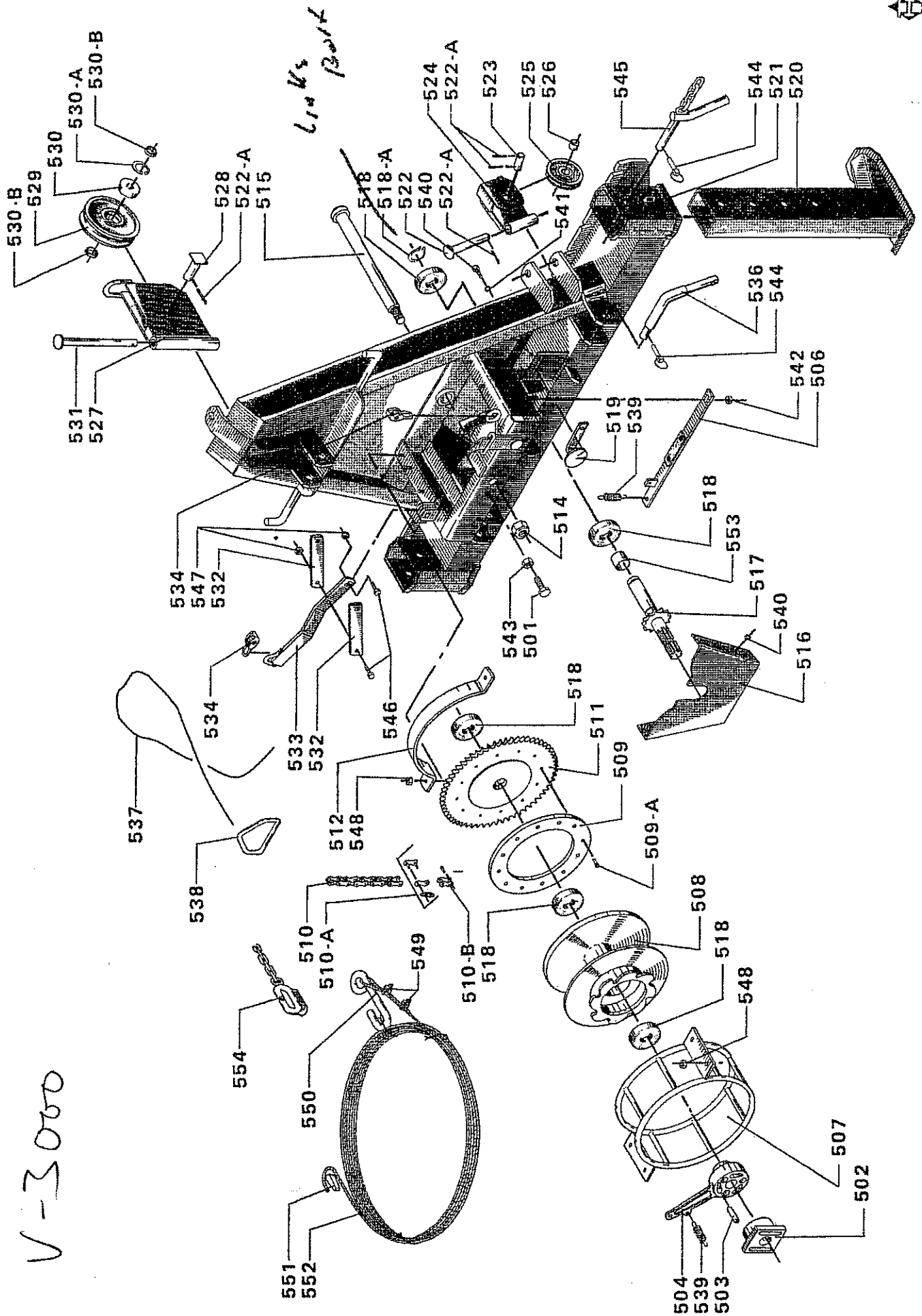
# Fransgård

Fransgård Maskinteknik A/S  
 Fredbjergvej 132 · DK-8840 Farsø  
 Tlf. +45 98 65 21 22 · Fax +45 98 63 18 09

Model V-3000/3500		
Gammel nr.	Ny nr.	E/F
501	740210560	
502	15502	
503	15503	
504	15504	
506	15505	
506-A	15506	
506-B	741170600	
506-K	15584	
507	15507	
508	15508	
509	15509	
509A	741170650	
510	15610	
510A	1511120	
510B	1512120	
511	15511	
512	15512	
514	740400045	
515	15515	
516	15516	
517	15517	
518	1162072	
518A	15518	
518B	740080142 / 740750030	
519	15519	
520	15520	
522	15521	
522A	741180225	
523	15522	
524-K Højre	15581	
524-K Venstra	15582	
524H	15523	
524V	15524	
525	15525	
526	15526	
527	15527	
528	15528	F. 79000
528	15568	E. 79000
528-A	741190225	
529	15529	
529-K	15583	F. 79000
529-K	15585	E. 79000
530	1163042	
530A	<del>741142047</del>	741142047
530B	15530	
531	15531	
532	15232	
533	15533	
534	15534	

536	15536	
537	15537	
538	15538	
539	15539	
540	740080130	
541	740600030	
542	740320010	
543	740320016	
544-A	1210075	
544-B	121100	
545	15545	
546	740210320	
547	740420010	
548	740320006	
549		
550		
551	15551	
552		
553	15553	
554		
557	15557	
558	15558	
558A	1220035	
559	15559	
560	1418110	

V-3000





# Fransgård

# V-3000

Nr.	Beskrivelse	Description	Bezeichnung	Désignation	Bemærkninger	Antal
No.					Remarks	Number
Nr.					Bemerkung	Anzahl
No.					Remarques	Nombre
501	Bolt	Set Screw	Schraube	Vis	M, 15 x 50	2
502	Kobling	Clutch	Kupplung	Embrayage		1
503	Nagle	Pin	Bolzen	Cheville		3
504	Kobling	Clutch	Kupplung	Embrayage		1
506	Beslag	Bracket	Halter	Patte de fixation		1
507	Beskyttelsesramme	Guard frame	Schutzrahmen	Protection de Châssis		1
508	Wiretromle	Wire roll	Drahtrommel	Rouleau de fil métallique		1
509	Koblingsbelægning	Clutch lining	Kupplingsbelag	Garniture Dembrayage		1
509A	Nagle	Pin	Bolzen	Cheville		12
510	Kæde	Chain	Kette	Chaîne	73 led 5/8"	1
510A	Samleled	Assembly joint	Sammelglied	Jointura d'ajustage		1
510B	Samleled	Assembly joint	Sammelglied	Jointure d'ajustage		1
511	Kædehjul	Chain wheel	Ketten rad	Roue de Chaîne		1
512	Skærm	Cover	Deckel	Couvercie		1
514	Møtrik	Nut	Mutter	Ecrou		1
515	Aksel	Driveshaft	Horizontalwelle	Arbre horizontal		1
516	Skærm	Cover	Deckel	Couvercle		1
517	Aksel	Drive shaft	Horizontalwelle	Arbre horizontal		1
518	Kugleleje	Ball bearing	Kugellager	Roulement à billes	6207 R.S. 2	7
518A	Låsering	Circlip	Seegerring	Circlip		1
519	Strammebeslag	Tightening-up fitting	Spannbeschlag	Garniture de tension		1
520	Støtteben	Support	Stützbein	Support		2
521	Hovedramme	Main frame	Hauptrahmen	Chassis principal		1
522	Akselbolt	Shaft	Welle	Arbre		2
522A	Split	Cotter	Splint	Goupille	5 x 40	8
523	Bolt	Set screw	Schraube	Vis		2
524V	Beslag	Bracket	Halter	Patte de fixation		1
524H	Beslag	Bracket	Halter	Patte de fixation		1
525	Siderulle	Side roll	Seiten rolle	Rouleau de dote		2
526	Bronzeleje	Bronze bearing	Bronzelager	Palier en bronze		2
527	Beslag	Bracket	Halter	Patte de fixation		1
528	Bolt	Set screw	Schraube	Vis		1
529	Toprulle	Top roll	Gipfel rolle	Rouleau de sommet		1
530	Kugleleje	Ball Bearing	Kugellager	Roulement à billes	6005 R.S. 2	1
530A	Låsering	Circlip	Seegerring	Circlip	1-47	1
530B	Skive	Shim	Ring	Bague		2

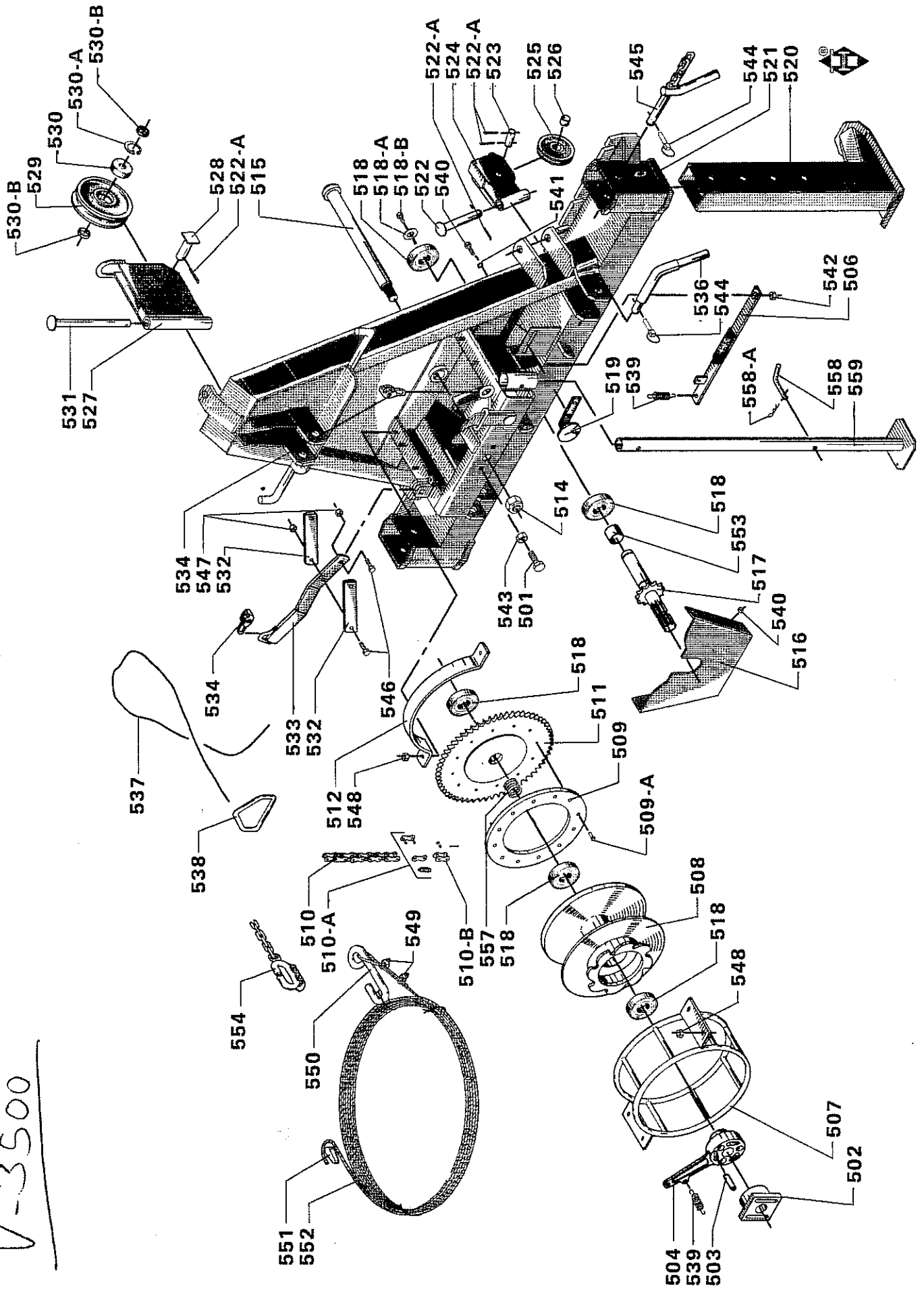


# Fransgård

# V-3000

Nr.	Beskrivelse	Description	Bezeichnung	Désignation	Bemærkninger	Antal
No.					Remarks	Number
Nr.					Bemerkung	Anzahl
No.					Remarques	Nombre
531	Akselbolt	Shaft	Welle	Arbre		1
532	Beslag	Bracket	Halter	Patte de fixation		2
533	Beslag	Bracket	Halter	Patte de fixation		1
534	Trisserulle	Pulley roll	Rolle	Rouleau de poulie		2
536	Træktappe	Hook	Haken	Crochet		2
537	Snor	String	Draht	Cordon		1
538	Håndtag	Handle	Handgriff	Poignee		1
539	Fjeder	Spring	Feder	Pression		2
540	Bolt	Set screw	Schraube	Vis	M. 10 x 16	4
541	Fjederskive	Spring washer	Federring	Rondelle grower	ø 10	2
542	Møtrik	Nut	Mutter	Ecrou	M 10	2
543	Møtrik	Nut	Mutter	Ecrou	M 16	2
544	Stkringsplit	Cotter	Splint	Goupille	ø 10	4
545	Akselbolt	Shaft	Welle	Arbre		4
546	Bolt	Set screw	Schraube	Vis	M. 10 x 35	3
547	Møtrik	Nut	Mutter	Ecrou	M. 10 lås	3
548	Møtrik	Nut	Mutter	Ecrou	M. 6	6
549	Lås	Locking lever	Sperriegel	Verrou de blocage		2
550	Trækkrog	Hook	Haken	Crochet		1
551	Lås	Locking lever	Sperriegel	Verrou de blocage		1
552	Stålwire	Steel String	Stahldraht	Cordon d'acier		1
553	Låsring	Circlip	Seegerring	Circlip		1
554	Kæde	Chain	Kette	Chaîne		1

V-3500



Nr.	Beskrivelse	Description	Bezeichnung	Désignation	Bemærkninger	Antal
No.					Remarks	Number
Nr.					Bemerkung	Anzahl
No.					Remarques	Nombre
501	Bolt	Set Screw	Schraube	Vis	M. 15 x 50	2
502	Kobling	Clutch	Kupplung	Embrayage		1
503	Nagle	Pin	Bolzen	Cheville		3
504	Kobling	Clutch	Kupplung	Embrayage		1
506	Beslag	Bracket	Halter	Patte de fixation		1
507	Beskyttelsesramme	Guard frame	Schutzrahmen	Protection de Châssis		1
508	Wiretromle	Wire roll	Drahtrommel	Rouleau de fil métallique		1
509	Koblingsbelægning	Clutch lining	Kupplingsbelag	Garniture Dembrayage		1
509A	Nagle	Pin	Bolzen	Cheville		12
510	Kæde	Chain	Kette	Chaîne	73 led 5/8"	1
510A	Samleled	Assembly joint	Sammeliglied	Jointura d'ajustage		1
510B	Samleled	Assembly joint	Sammeliglied	Jointure d'ajustage		1
511	Kædehjul	Chain wheel	Ketten rad	Roue de Chaîne		1
512	Skærm	Cover	Deckel	Couvercle		1
514	Møtrik	Nut	Mutter	Ecrou		1
515	Aksel	Driveshaft	Horizontalwelle	Arbre horizontal		1
516	Skærm	Cover	Deckel	Couvercle		1
517	Aksel	Drive shaft	Horizontalwelle	Arbre horizontal		1
518	Kugleleje	Ball bearing	Kugellager	Roulement à billes	6207 R.S. 2	7
518A	Skive	Disk	Scheibe	Bague		1
518B	Bolt	Bolt	Schraube	Boulon	D10x20 v.	1
519	Strammebeslag	Tightening-up fitting	Spannbeschlag	Garniture de tension		1
520	Ben	Legs	Bein	Support		2
521	Hovedramme	Main frame	Hauptrahmen	Chassis principal		1
522	Akselbolt	Shaft	Welle	Arbre		2
522A	Split	Cotter	Splint	Goupille	5 x 40	8
523	Bolt	Set screw	Schraube	Vis		2
524V	Beslag	Bracket	Halter	Patte de fixation		1
524H	Beslag	Bracket	Halter	Patte de fixation		1
525	Siderulle	Side roll	Seiten rolle	Rouleau de dote		2
526	Bronzeleje	Bronze bearing	Bronzelager	Palier en bronze		2
527	Beslag	Bracket	Halter	Patte de fixation		1
528	Bolt	Set screw	Schraube	Vis		1
529	Toprulle	Top rill	Gipfel rolle	Rouleau de sommet		1
530	Kugleleje	Ball Bearing	Kugellager	Roulement à billes	6304 R.S. 2	1
530A	Låsring	Circlip	Seegerring	Circlip	I-47	1

Nr.	Beskrivelse	Description	Bezeichnung	Désignation	Bemærkninger	Antal
No.					Remarks	Number
Nr.					Bemerkung	Anzahl
No.					Remarques	Nombre
530B	Skive	Shim	Ring	Bague		2
531	Akselbolt	Shaft	Welle	Arbre		1
532	Beslag	Bracket	Halter	Patte de fixation		2
533	Beslag	Bracket	Halter	Patte de fixation		1
534	Trisserulle	Pulley roll	Rolle	Rouleau de poulie		2
536	Træktappe	Hook	Haken	Crochet		2
537	Snor	String	Draht	Cordon		1
538	Håndtag	Handle	Handgriff	Poignee		1
539	Fjeder	Spring	Feder	Pression		2
540	Bolt	Set screw	Schraube	Vis	M. 10 x 16	4
541	Fjederskive	Spring washer	Federring	Rondelle grower	ø 10	2
542	Møtrik	Nut	Mutter	Ecrou	M 10	2
543	Møtrik	Nut	Mutter	Ecrou	M 16	2
544	Sikringsplit	Cotter	Splint	Goupille	ø 10	4
545	Akselbolt	Shaft	Welle	Arbre		4
546	Bolt	Set screw	Schraube	Vis	M. 10 x 35	3
547	Møtrik	Nut	Mutter	Ecrou	M. 10 lås	3
548	Møtrik	Nut	Mutter	Ecrou	M. 6	6
549	Lås	Locking lever	Sperriegel	Verrou de blocage		2
550	Trækkrog	Hook	Haken	Crochet		1
551	Lås	Locking lever	Sperriegel	Verrou de blocage		1
552	Stålwire	Steel String	Stahldraht	Cordon d'acier		1
553	Afstandsbovsning	Distance sleeve	Abstandhalter	Douille entretoise		1
554	Kæde	Chain	Kette	Chaîne		1
557	Fjeder	Spring	Feder	Ressort		1
558	Bolt	Set screw	Schraube	Vis		1
558A	Split	Cotter	Splint	Goupille		1
559	Støtteben	Support	Stützbein	Support		1